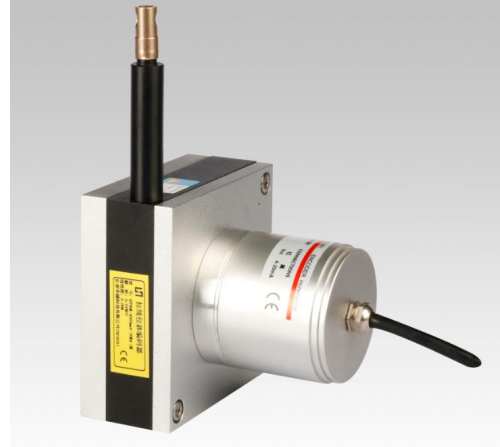




HY95A-4000mm

绝对值式拉绳位移传感器

HY95A 绝对值多圈拉绳编码器输出型，最大测量行程 4000mm，轮毂周长是 250mm。HY95A 系列整体产品做工精细，外观坚固耐磨，测量精确，适合中短距离测量。



● 基本参数

测角范围	0—360°	单圈位数	10-14 位
圈数	64 圈（机械多圈）	输出接口	RS485

● 电气参数

工作电压	DC10-30V	消耗电流	0.3A
输出接口	RS485	输出码	自然二进制

● 接线

电缆颜色	红	蓝/绿	白黑	黄	屏蔽
信号定义	VCC	0V	A	B	G

● 使用环境

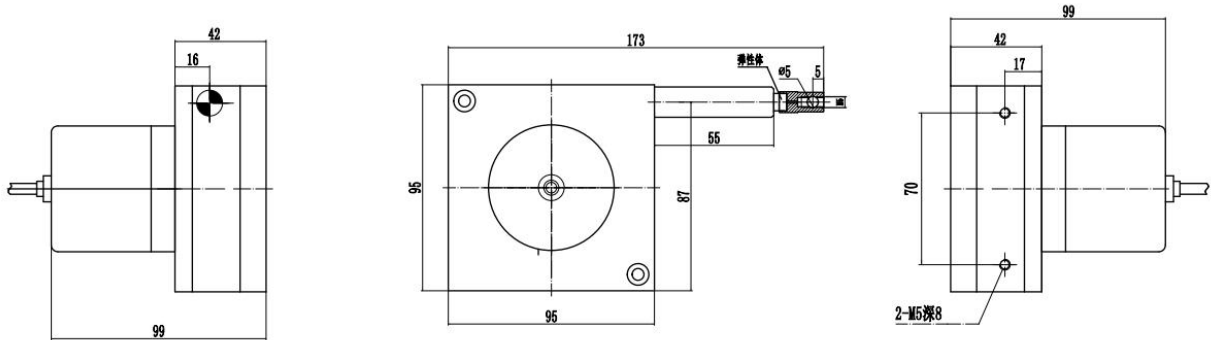
震动	10Hz ~ 1500Hz, 10G	工作温度	-25° C~+65° C
防护等级	IP54	储存温度	-40° C~+70° C

● 机械参数

测量行程	0-4000mm	轮毂周长	250mm
壳体材质	进口铝合金，表面抗静电干扰不导电	使用寿命	大于 200 万次
钢丝绳	0.6mm 高柔性进口涂塑钢丝绳	出线口拉线	4N
线性精度	0.1%FS	重复精度	0.01%
位数	10 位, 11 位, 12 位, 13 位, 14 位	最大往返速度	600mm/s



● 机械安装尺寸



● 选型说明

HY95A	-	4000mm	12	-	10-30	T	A	B	-	T	GJ
测量行程		单圈位数		工作电压		通信接口	波特率	更新率		通信协议	电缆线出线方向
0-4000mm		12 位 (64 圈)		10-30:DC10-30V 电压		R:RS422	A:115200	A:2000H		T:定时发送	GJ:侧出方向, 金属圈
				05:DC5V 电压		T:RS485	B:57600	B:1000H		TC:定时+清零	
				24:DC24V 电压		E:RS232	E:38400	C:500Hz		C:脉冲握手	
						A420:4-20mA	F:19200	D:400Hz		CC:握手+清零	
							G:9600	E:200Hz		B:总线命令	
							H:4800	F:100Hz		BC:总线+清零	
										M:Modbus	

RS485 设备通信协议

协议说明:

起始位: 1

数据位: 8

停止位: 1

奇偶校验: 无

波特率: 19200

发送周期: 8mS

第一字节: 0XAB

第二字节: 0XCD

第三字节: 0X05

第四五字节: 多圈数据高位补 0

第六七字节: 单圈数据高位补 0

第八字节: 第三字节+第四字节+第五字节+第六字节+第七字节

第九字节: 第三字节^第四字节^第五字节^第六字节^第七字节

第十字节: 0X3D